

FLEXI, FLEXI GC, FLEXI RAMP

Monteringsanvisning

Innehåll

1. Produktöversikt.....	1	7. Montering i trappa - Principskiss.....	5
2. Montering av stolpar.....	2	8. Montering i trappa - Stolpar och handledare.....	6
3. Montering av handledare.....	2	9. Montering i trappa - Vinklade handledarrör.....	7
4. Montering av skarv.....	3	10. Montering av handledare på vägg.....	8
5. Montering av ändavslut.....	3	11. Montering av LED-belysning i handledarrör.....	9
6. Montering av vinkel.....	4		

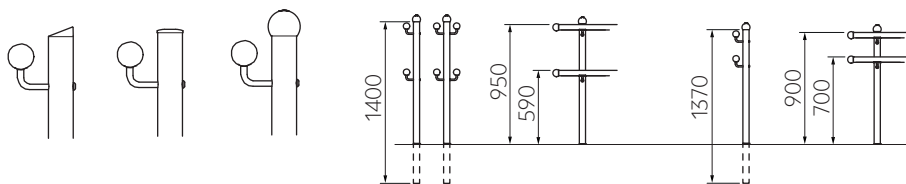
1. Produktöversikt

OBS! Angivna mått gäller standardkomponenter. För specialprodukter, se specifik måttritning.

Stolpände Ø48 / Handledare Ø42

FLEXI 48

FLEXI ramp 48

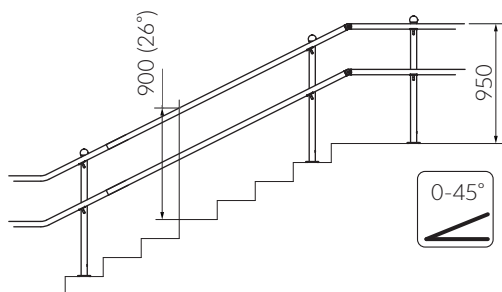
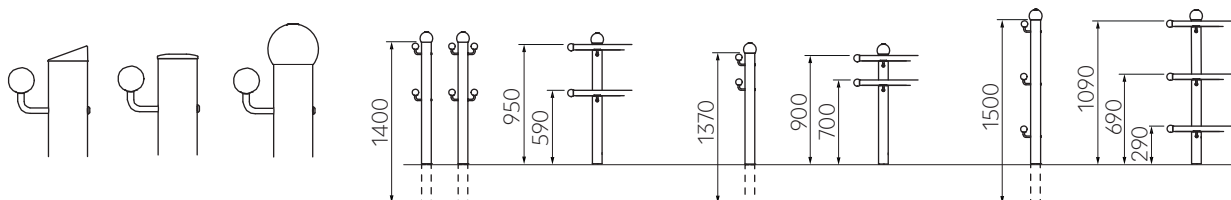


Stolpände Ø76 / Handledare Ø42

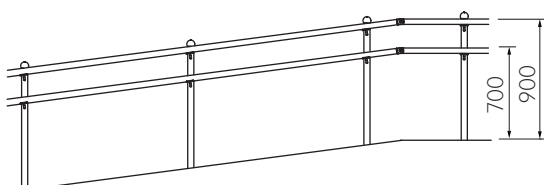
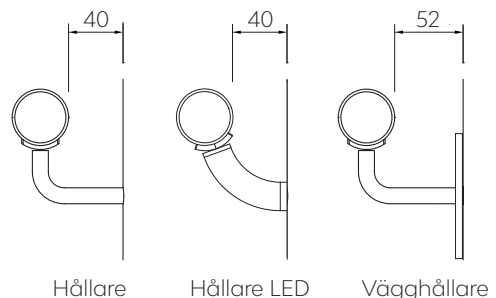
FLEXI 76

FLEXI ramp 76

FLEXI GC



FLEXI



FLEXI ramp

2. Montering av stolpar

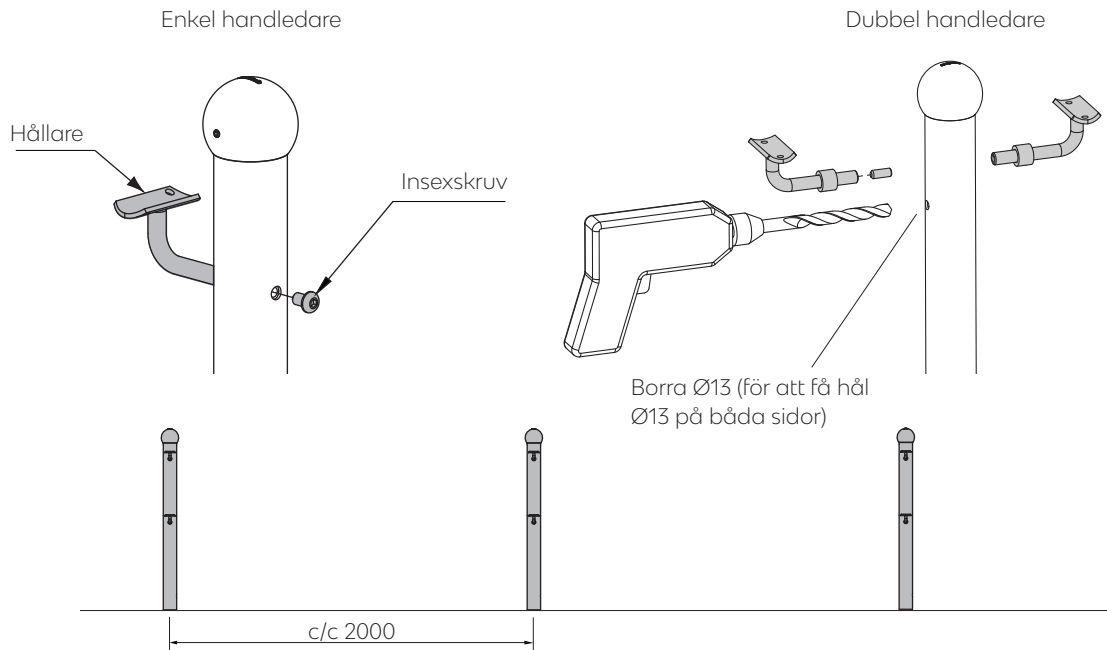
1. Montera hållarna på stolparna. Hållare för dubbel handledare monteras parvis. För enkel handledare: dra åt fästskruven måttligt.
2. Montera stolparna med fundament (se separat anvisning).

i Information

Fastbultning / Nedgrävning

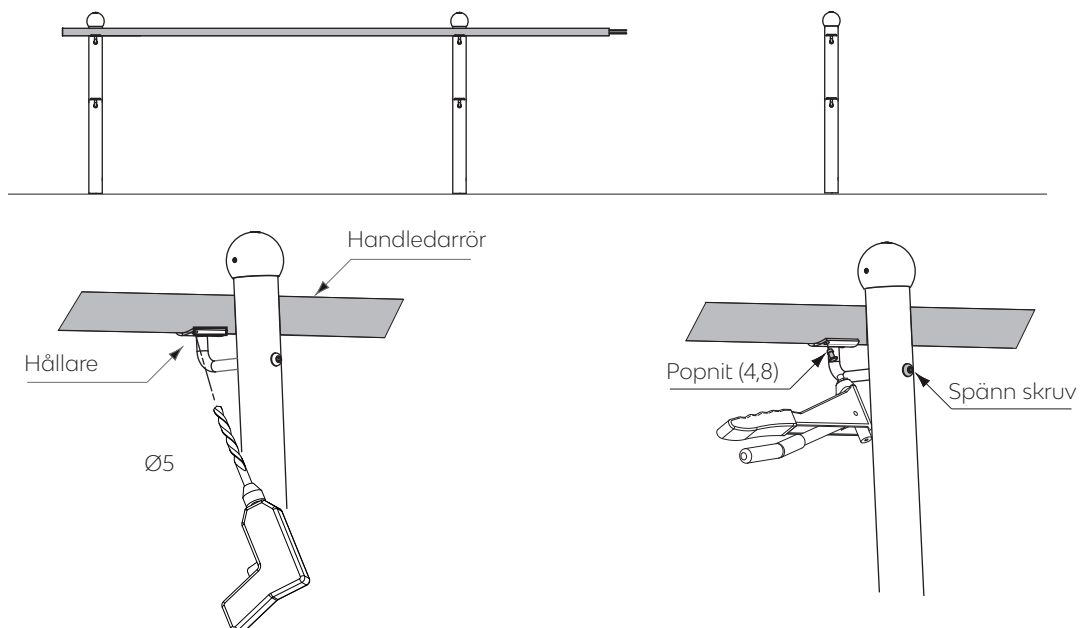
För beskrivning av montering i underlag, se specifik anvisning:

Fundament - Golv-/väggfundament
- Nedgrävningsfundament



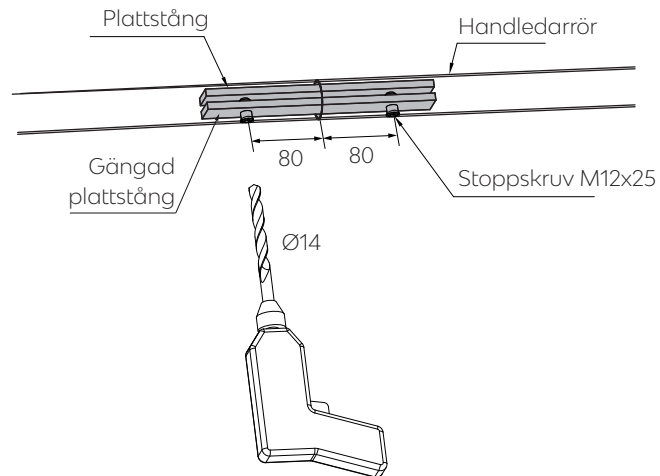
3. Montering av handledare

1. Positionera handledarröret på hållarna och förborra monteringshål.
2. Fäst handledarröret med popnit. För enkel handledare: kontrollera att hållaren sitter rakt och spänn därefter infästingsskruven.

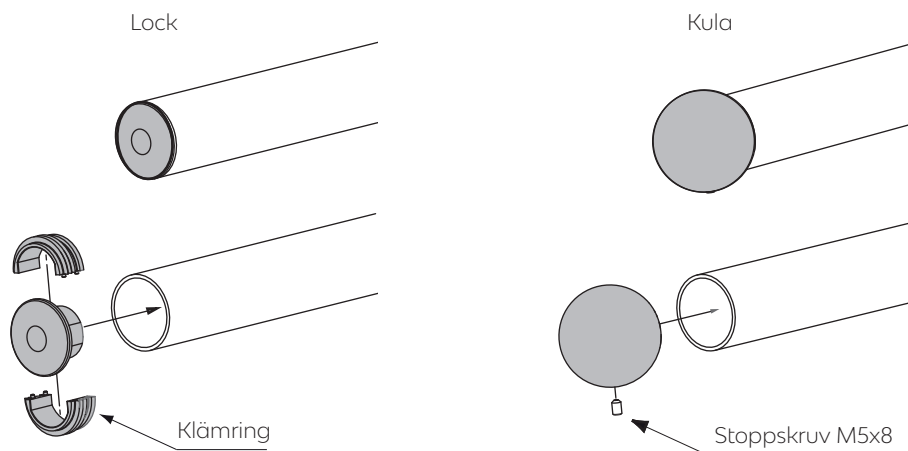
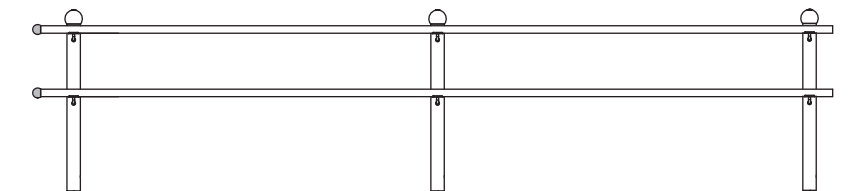


4. Montering av skarv

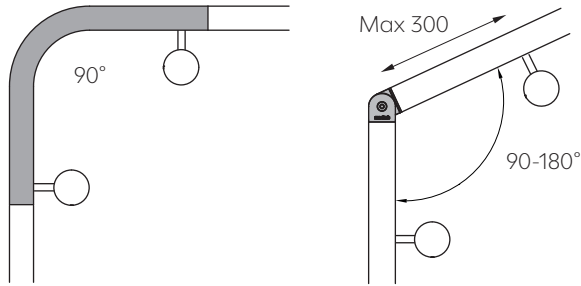
Skarva handledarröret och kapa i önskad längd vid behov.
(Kapning kräver borrning av nytt monteringshål.)



5. Montering av ändavslut



6. Montering av vinkel



Fast vinkel 90° (toppvvy)

Variabel vinkel 90-180° (toppvvy)

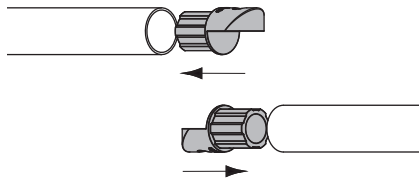
i Information

Obs! Rekommenderat avstånd från variabel led till närmaste stolpe är max 300 mm.

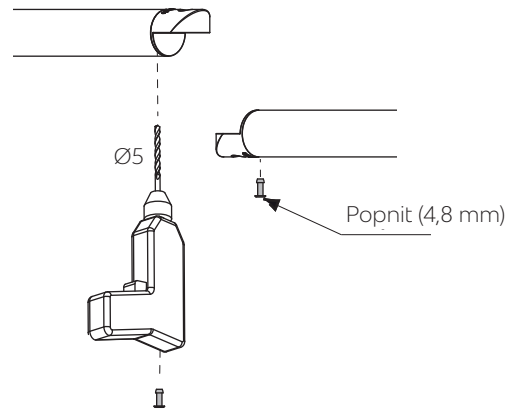
Fast vinkel 90° monteras med samma tillvägagångssätt som en rak skarv, se avsnitt 4.

Variabel vinkelled 90-180° monteras enligt:

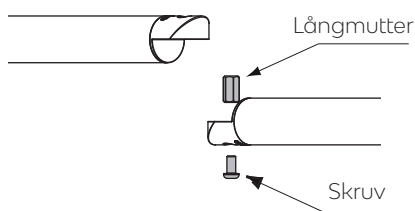
7.1



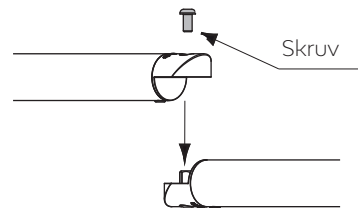
7.2



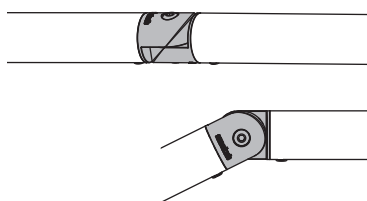
7.3



7.4



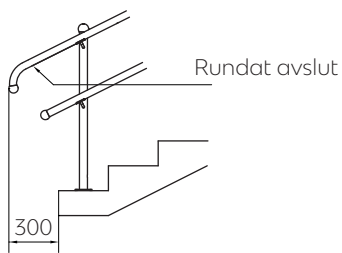
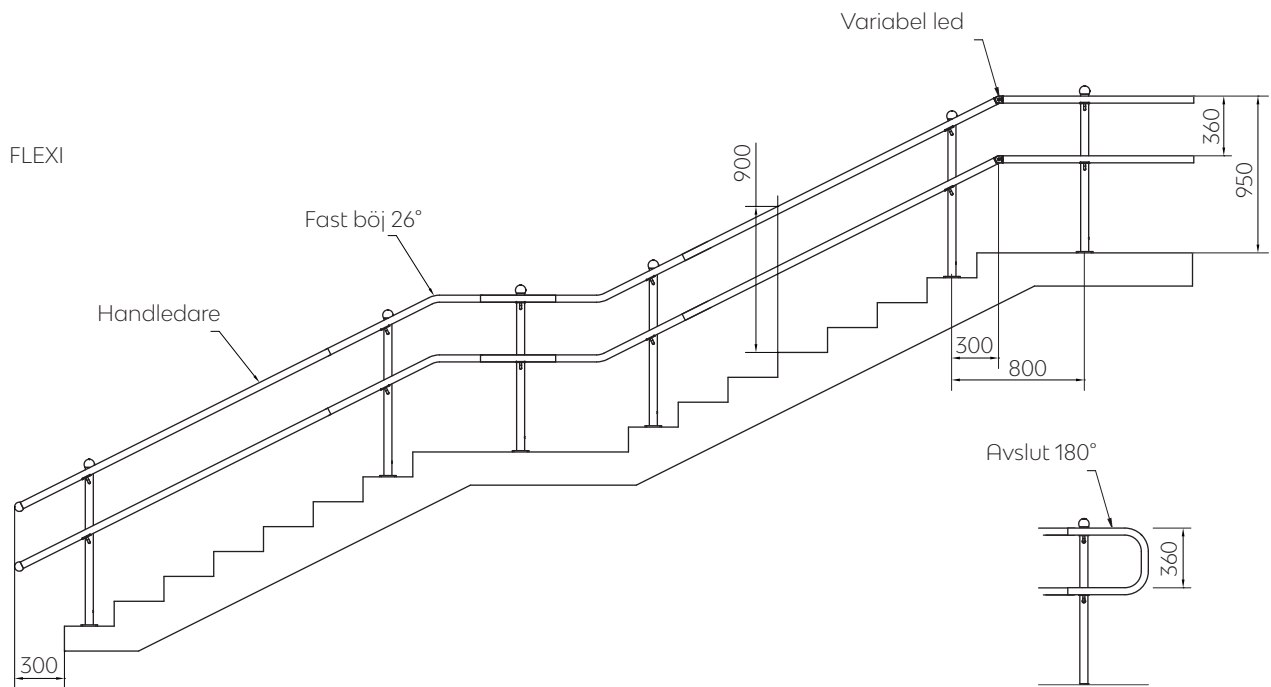
7.5



i Information

Obs! Om kabel för LED-belysning ska dras genom röret, tillse att kabeln inte skadas eller blir klämd.

7. Montering i trappa - Principskiss



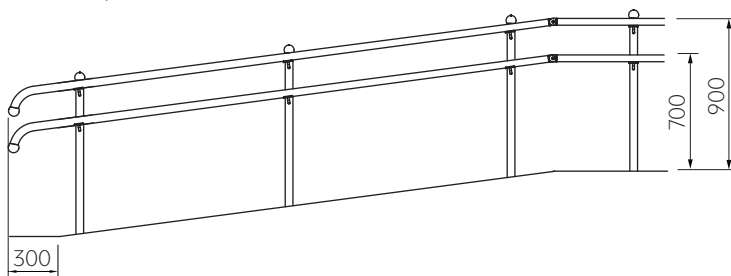
i Information

Obs! I övergången mellan trapplopp och vilplan bör avståndet mellan stolpar inte överstiga 800 mm.

Bilden visar exempel på placering av stolpar.

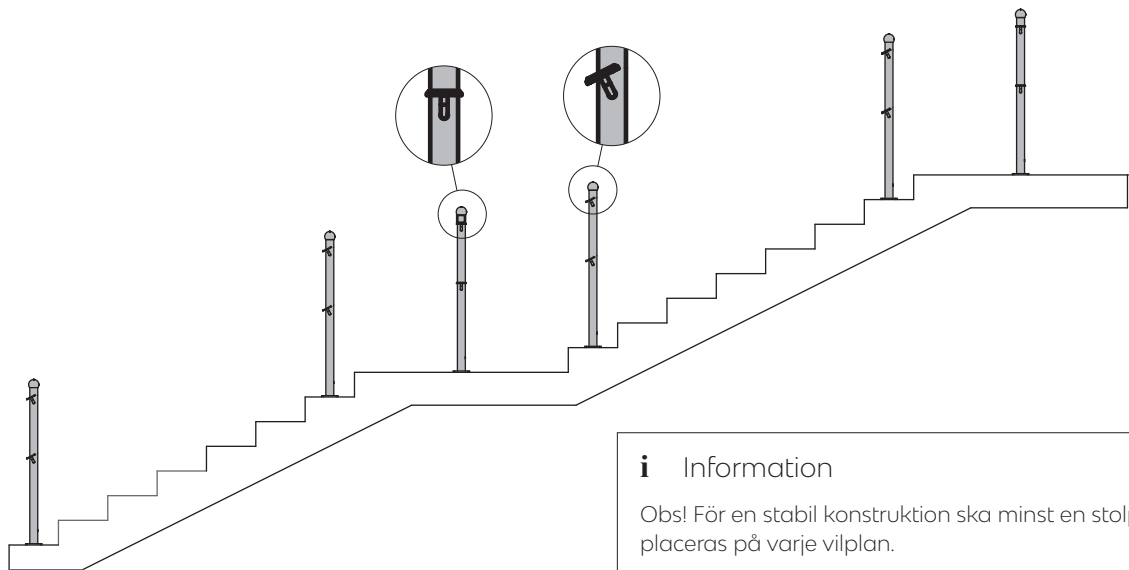
Handledaren ska fortsätta 300 mm från trappans slut (övre och undre ände).

FLEXI ramp



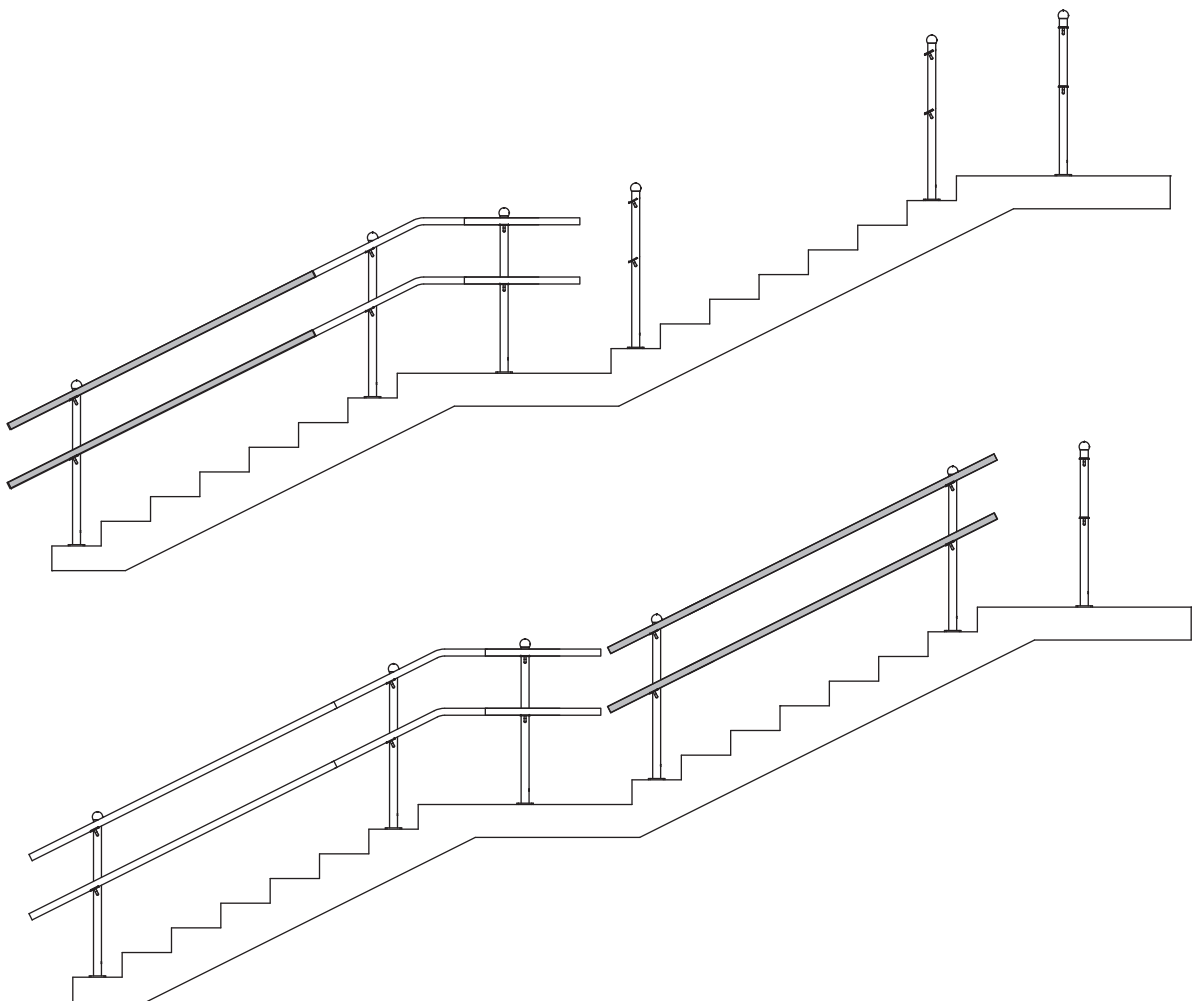
8. Montering i trappa - Stolpar och handledare

1. Mät ut och montera fundamenten (se separat anvisning).
Stolpar med hållare placeras enligt princip nedan.
2. Montera handledarrören. Arbeta nedifrån och upp.



i Information

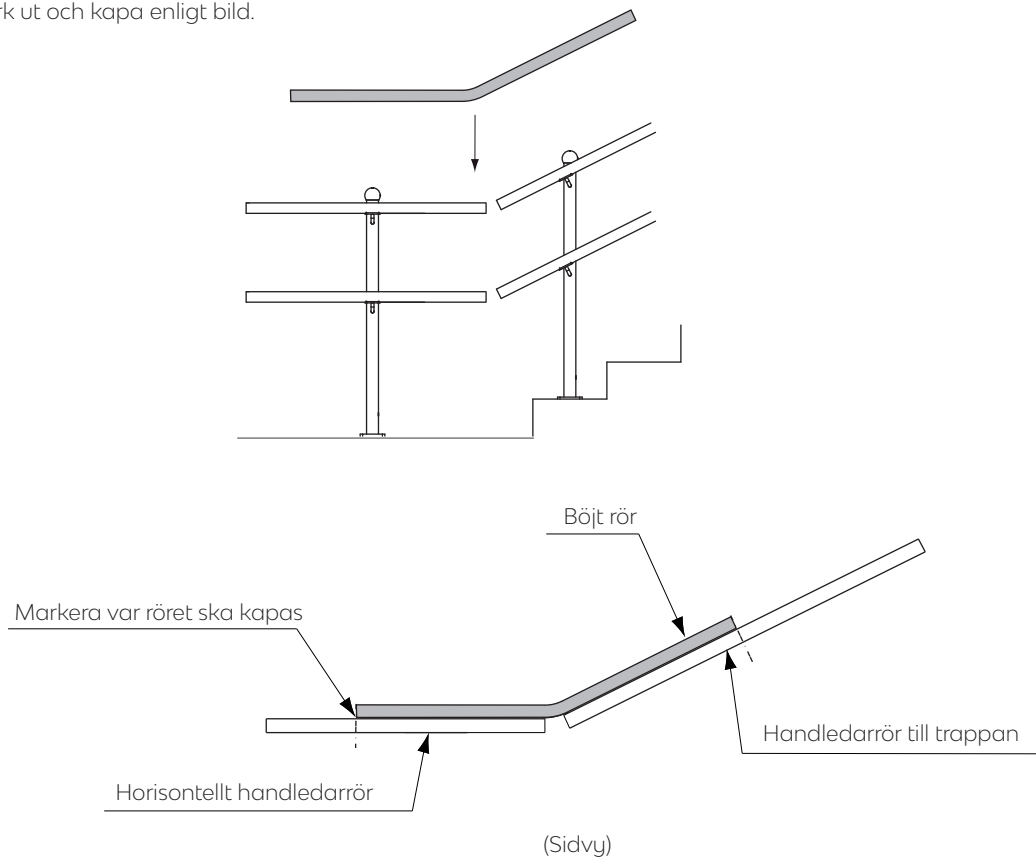
Obs! För en stabil konstruktion ska minst en stolpe placeras på varje vilplan.



9. Montering i trappa - Vinklade handledarrör

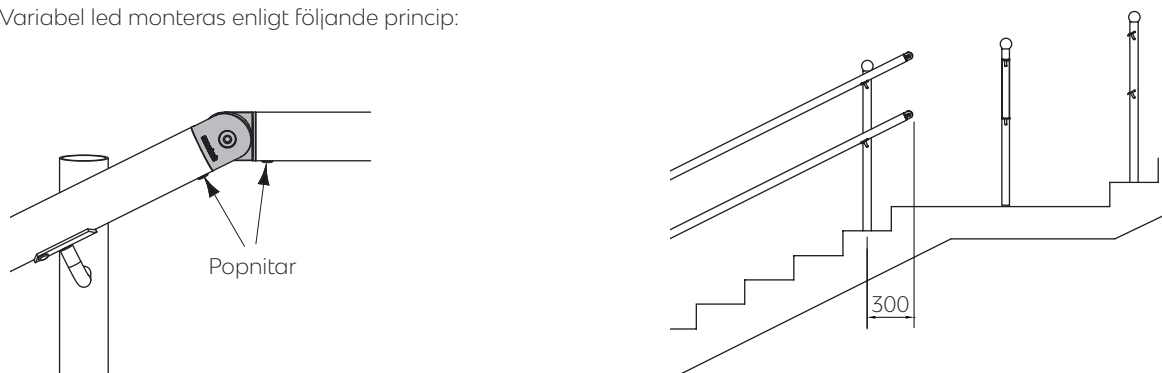
Fast böj 26°

1. Placera böjen över handledarröret i trappan.
2. Märk ut och kapa enligt bild.



Variabel led

Variabel led monteras enligt följande princip:

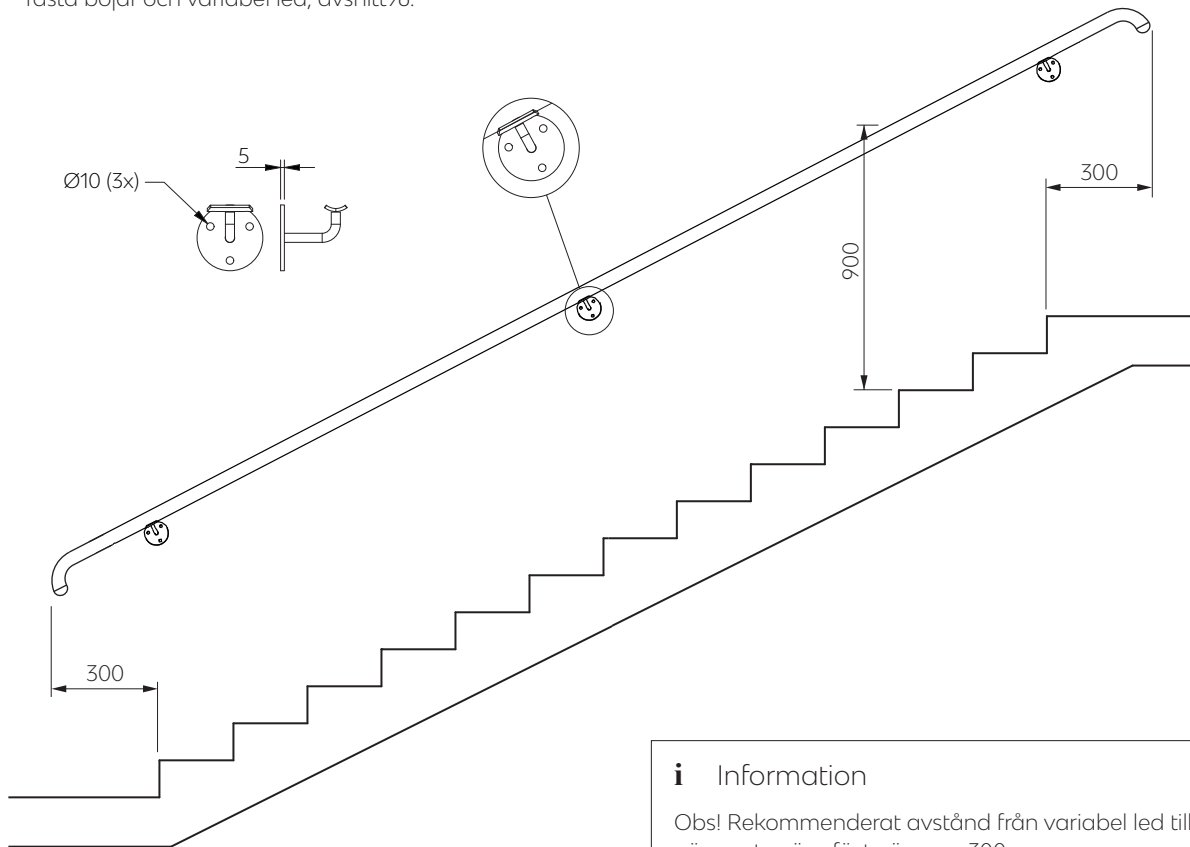


i Information

Obs! Rekommenderat avstånd från variabel led till närmaste stolpe är max 300 mm.

10. Montering av handledare på vägg

1. Mät upp och fäst handledarens första hållare (nerifrån) i sitt understa infästningshål. (Fästelement: t ex M8, 3x/hållare, ingår ej.)
2. Mät upp var den sista hållaren ska placeras och kontrollera med hjälp av handledarröret att vinkeln följer trappans/rampens lutning och har rätt höjd. Fäst den sista hållaren.
3. Mät ut och borra handledarens hål $\varnothing 5$ mm för popnit (4,8 mm), montera handledaren och kvarvarande hållare.
4. Vid övergångar från lutningar till vilplan, se montering av fasta böjar och variabel led, avsnitt 96.



i Information

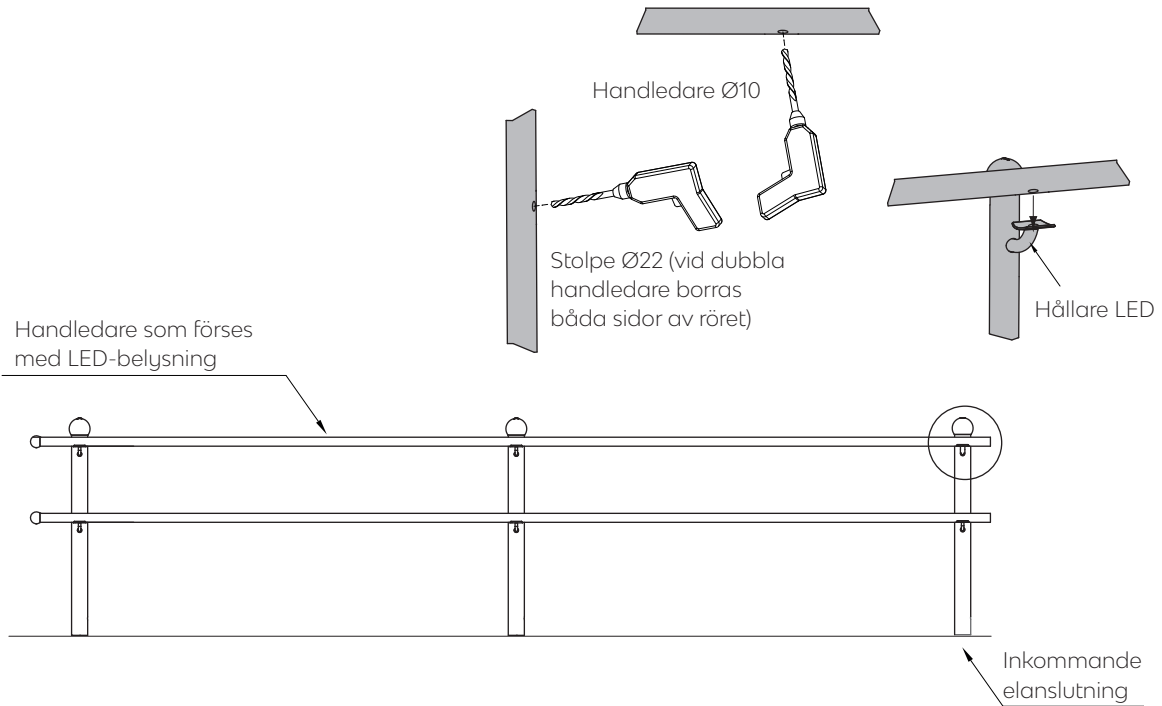
Obs! Rekommenderat avstånd från variabel led till närmaste väggfäste är max 300 mm.

Handledaren ska fortsätta 300 mm ut från trappans slut (övre och undre ände).

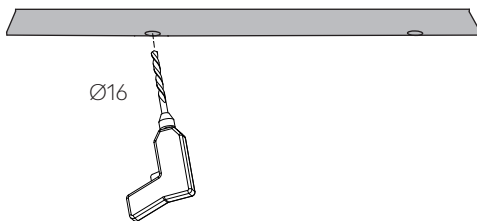
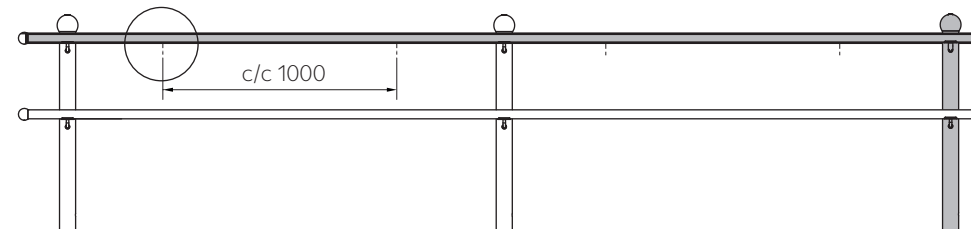
11. Montering av LED-belysning i handledarrör

Stolpar med inkommande elmatning förses med en "hållare LED" som är förberedd för kabeldragning med hål vid infästningen av handledarröret.

1. Hål för kabeldragning borras enligt:



2. Hål för LED-puckar borras i handledare enligt:



3. Hål för fäste av handledare med popnit borras enligt avsnitt 3.

i Information

För installation av LED-belysning, se separat anvisning.