

FIXER

Monteringsanvisning



Innehåll

1. Produktöversikt1
2. Måttskiss2
3. Montering på fundament cc1122
4. Montering på betongplatta2
5. Underhållsinstruktion: utbyte av verktygsvajrar.....3

i Information

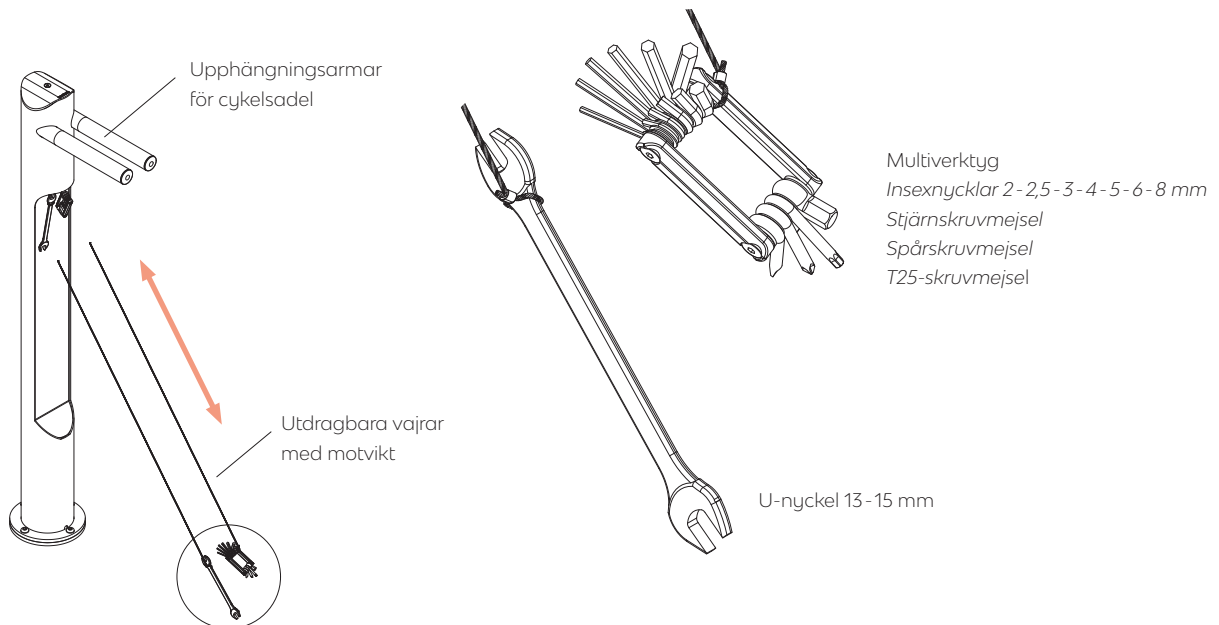
Ingjutning / Nedgrävning

För beskrivning av montering i underlag, se specifik anvisning:

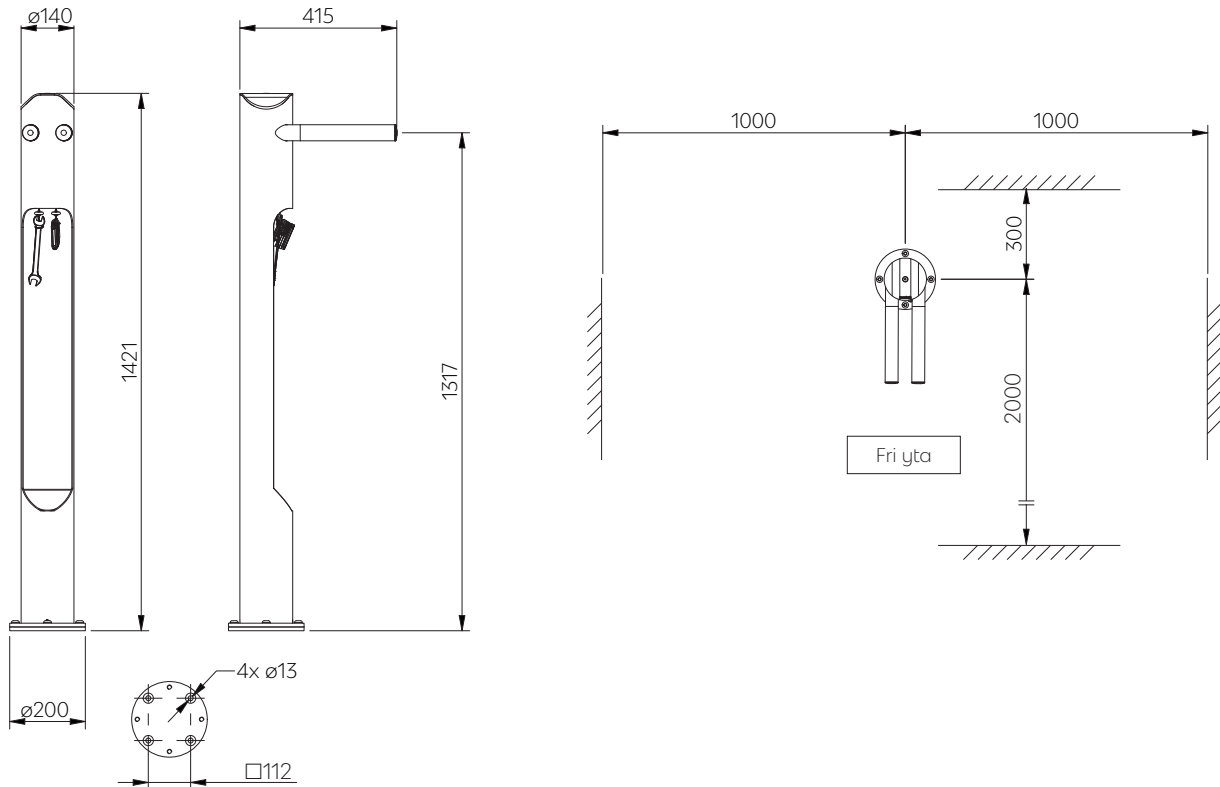
- Fundament - Ingjutningsfundament
 - Nedgrävningsfundament

1. Produktöversikt

Reparationsställ FIXER



2. Måttskiss



3. Montering på fundament cc112

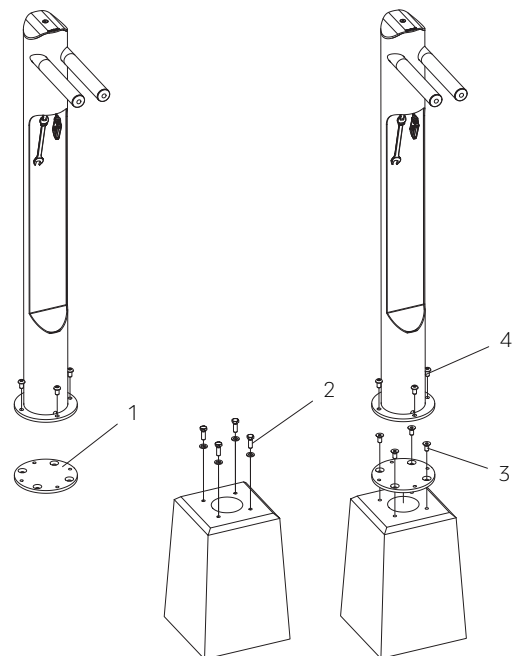
Vid nedgrävning av fundament, var noga med att hårdgöra underlaget ordentligt och tillsa att ovsidan ligger i våg.

1. Lossa 4x skruvar och frigör den undre plattan från FIXER.
2. Lossa och ta bort befintliga 4x skruvar + brickor från fundament cc112.
3. Montera den undre plattan på betongfundamentet med 4x försänkta skruvar M12x25 A4.
4. Återmontera FIXER på den undre plattan.
5. Kontrollera att FIXER är monterad i våg. Justerbrickor kan användas vid behov.

4. Montering på betongplatta

Vid montering till betongplatta använd exempelvis 4x slagexpander MKA M12x50 (art. nr. 98612050) samt monteringsdorn för slagexpander M12 (art. nr. 98612051).

Fyrkantig hålbild: c/c 112 mm



5. Underhållsinstruktion: utbyte av verktygsvajrar

Byt ut verktygsvajrarna om deras ytbeläggning skadats eller om verktygen behöver ersättas.

1. Lossa toppskruven och ta av locket.
2. Dra i vajrarna och ta ut motvikterna.
3. Lossa stoppskruven i motvikterna och lösgör vajrarna.
4. Dra ut vajrarna genom öglorna på framsidan.
5. Kontrollera att änden på de nya vajrarna är frilagd från ytbeläggning (ca 2 cm) och för in vajrarna framifrån genom öglorna.
6. Fäst vajrnarna i motvikterna med stoppskruven och kontrollera att de sitter fast ordentligt.
7. För ner motvikterna i innerrören.
8. Återmontera topplocket.

