

# HULDA

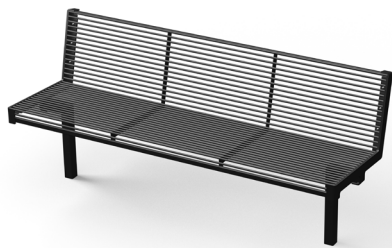
## Monteringsanvisning



Soffa  
4 ben



Soffa med armstöd  
4 ben



Soffa med singelben  
2 ben

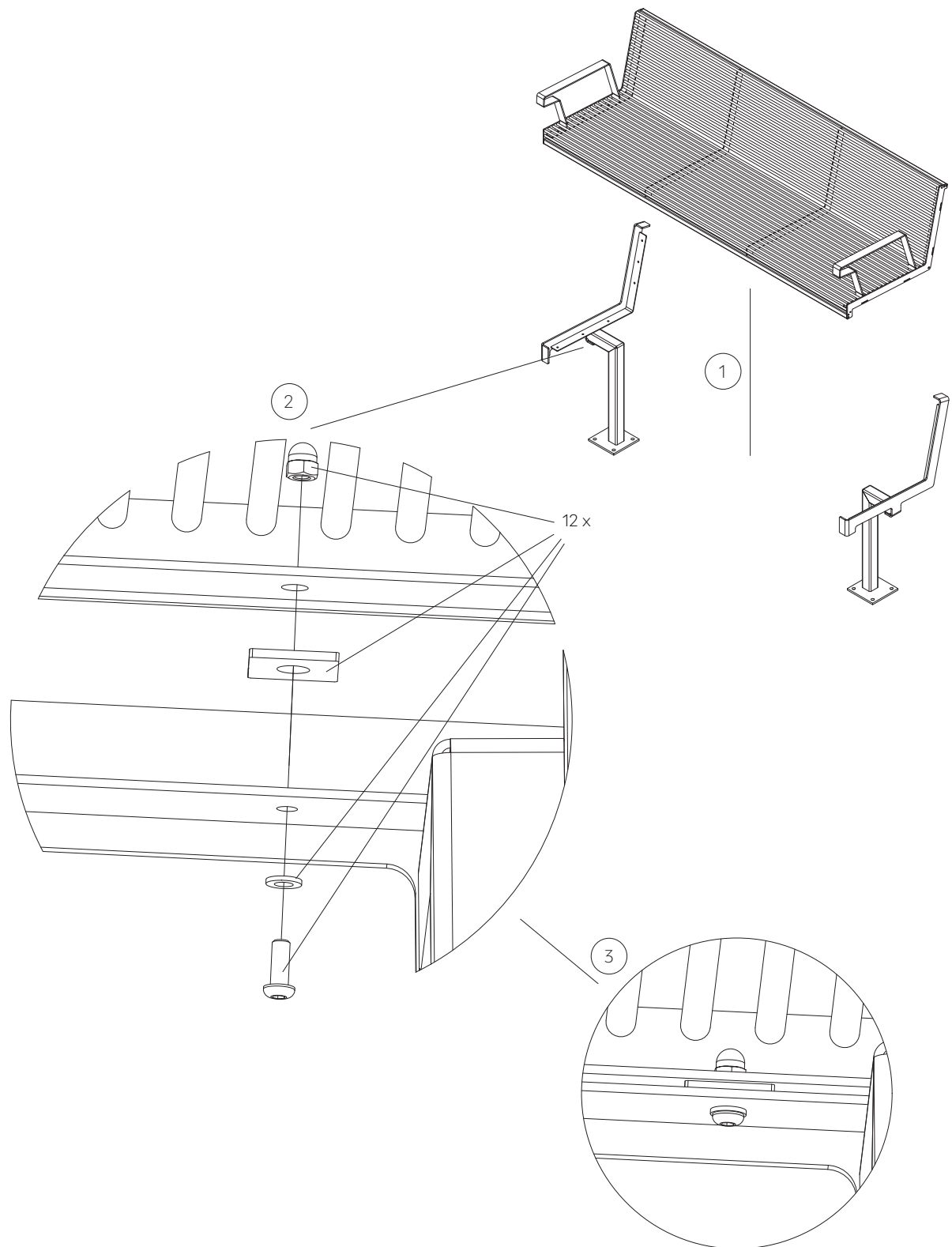


Soffa med singelben och armstöd  
2 ben

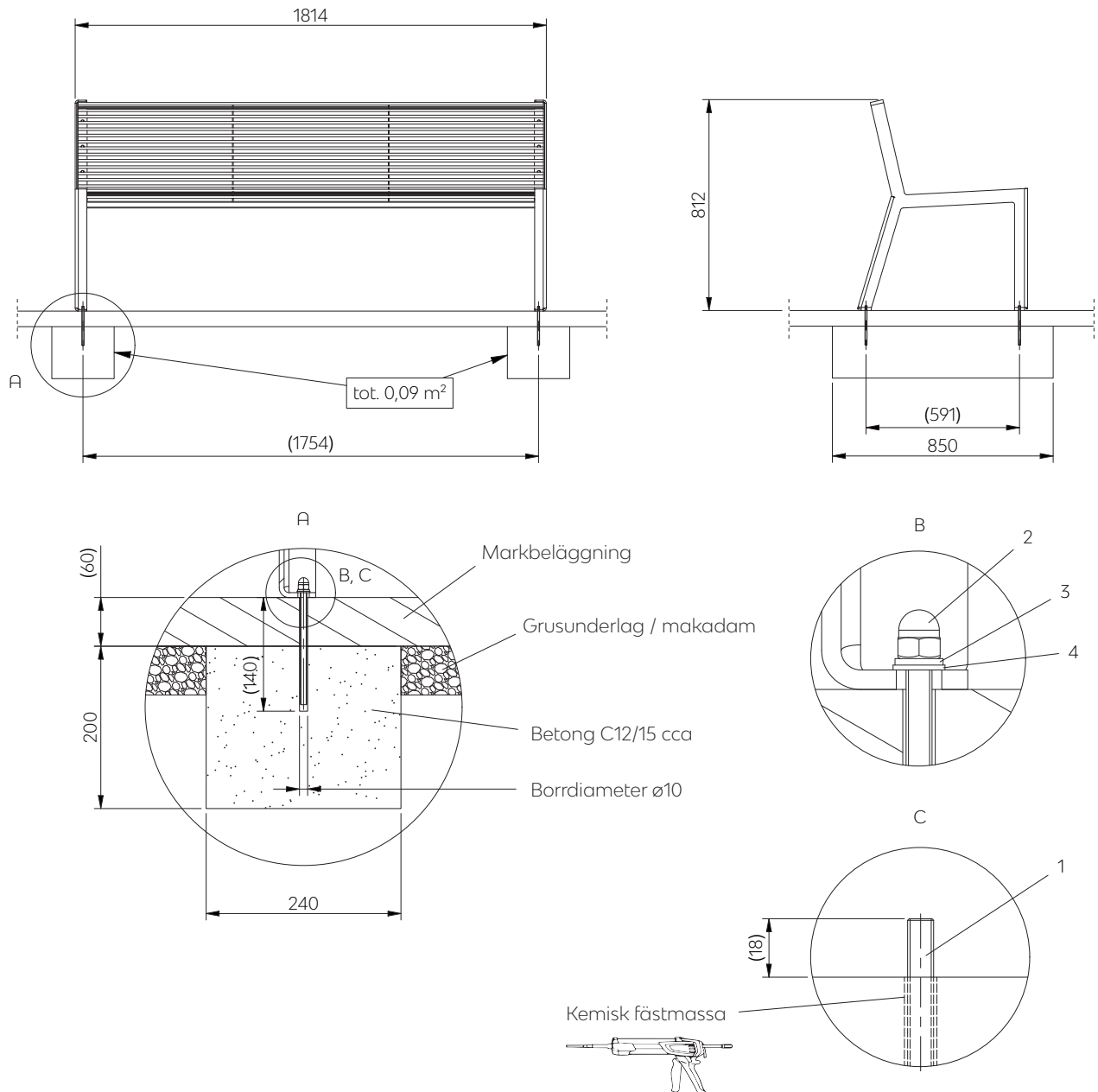
### Innehåll

1. Montering av omonterad soffa (2 ben, 4 ben).....2
2. Ingjutning - Soffa (4 ben).....3
3. Ingjutning - Soffa (2 ben).....4
4. Montering med betongfundament - Soffa (2 ben).....5

1. Montering av omonterad soffa (2 ben, 4 ben)



2. Ingjutning - Sofa (4 ben)



**i** Information

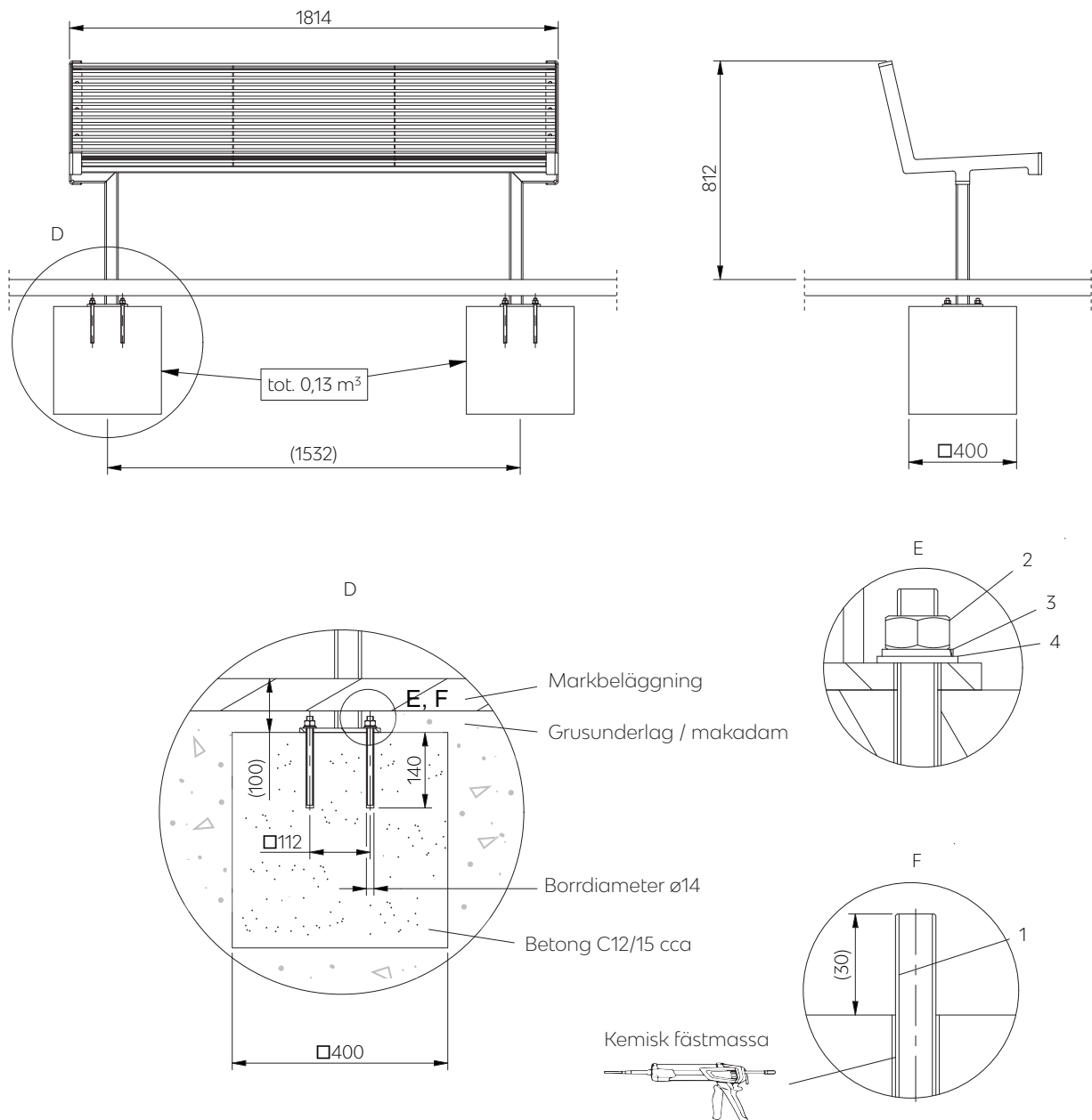
Ingjutning / Nedgrävning

För beskrivning av montering i underlag, se specifik anvisning:

Fundament - Ingjutningsfundament  
- Betongfundament

Pos.		#
1	Gängad stång M8x150	4
2	Kupolmutter MHM M8	4
3	Fjäderbricka FBB M8	4
4	Rundbricka BRB M8	4

### 3. Ingjutning - Sofa (2 ben)



#### **i** Information

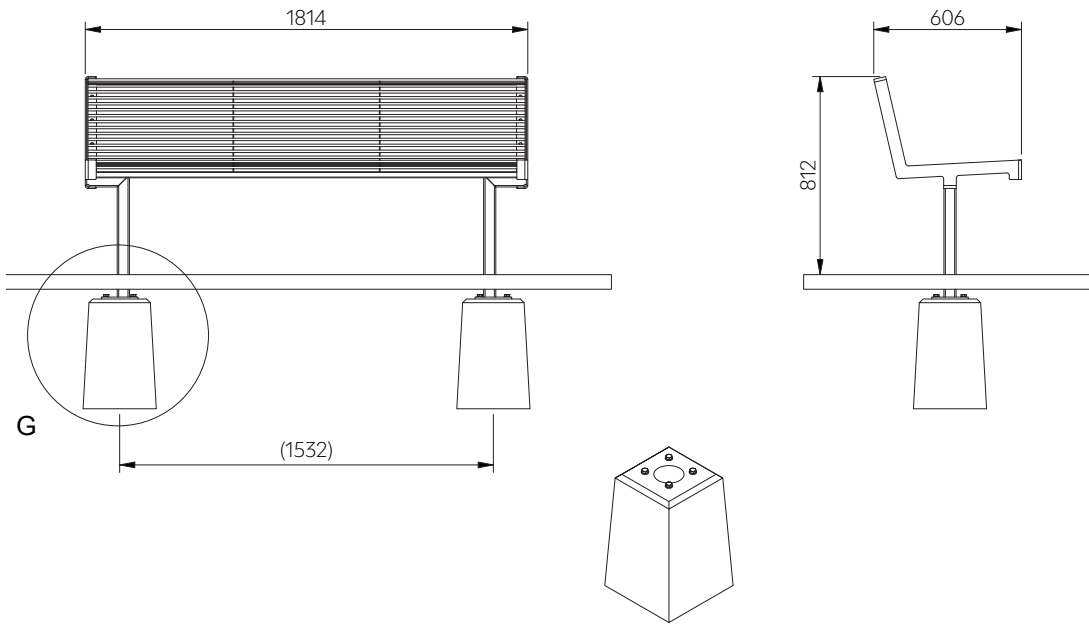
Ingjutning / Nedgrävning

För beskrivning av montering i underlag, se specifik anvisning:

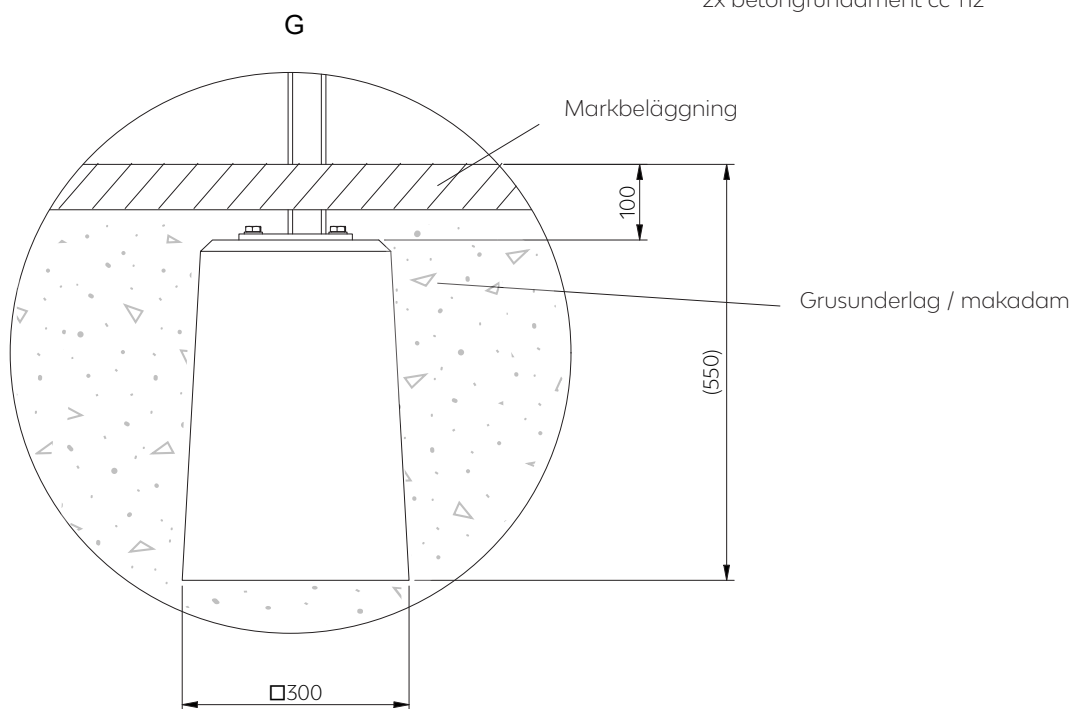
Fundament - Ingjutningsfundament  
- Betongfundament

Pos.		#
1	Gängad stång M12x165	8
2	Mutter M12	8
3	Fjäderbricka FBB M12	8
4	Rundbricka BRB M12	8

4. Montering med betongfundament - Sofa (2 ben)



2x betongfundament cc 112



**i** Information

Ingjutning / Nedgrävning

För beskrivning av montering i underlag, se specifik anvisning:

- Fundament - Ingjutfundament
- Betongfundament